

LEGENDAS DE REVESTIMENTOS

01	PISO
01	PISO CIMENTADO
02	PORCELANATO ESMALTADO NATURAL RETIFICADO, 60x60cm, COEF. ATRITO > 0,4, RES. QUIM. GAUÇA, RUPTURA-1500N, PORTINARI LINHA LOFT WH OU SIMILAR COM REJANTE EPOXI E RODAPÉ 11x60cm DA MESMA LINHA
03	CERÂMICA ALTO TRÁFEGO, PEI 5, 45x45cm CERBRAS NEVE OU SIMILAR
04	PORCELANATO FORCO ANTI-DERRAPANTE, 60x60cm
05	PISO INTERTRAVADO
06	PISO INDUSTRIAL
PAREDE e FACHADA	
01	TEXTURA ACRÍLICA NA COR DESINIR FORTEX OU SIMILAR
02	TEXTURA ACRÍLICA NA COR CINZA GRAFFITE FORTEX OU SIMILAR
03	COMBINADO PASTILHA CERÂMICA ACETINADA, 10x10cm H. 1,50 m, CRISTAL OLIVINA, ELIZABETH OU SIMILAR E TINTA ACRÍLICA LAVAVEL SHERWIN WILLIAMS PAREDES
04	TINTA ACRÍLICA PREMIUM ACETINADA SEMI-BRILHO SHERWIN WILLIAMS LINHA METALATEX SUPERA OU SIMILAR NA COR BRANCO GELO
05	TINTA ACRÍLICA PREMIUM SILVINEL FAMÍLIA PROTÉGIDA OU SIMILAR NA COR BRANCO GELO
06	ARGAMASSA COMPOSTA DE CARBONATO DE BÁRIO EXTRAFINO, AREIA FINA E LIGA DE AGREGAÇÃO, COM ACABAMENTO EM TINTA ESMALTE EPOXI SHERWIN WILLIAMS LINHA HOSPITALAR CENTRO CIRÚRGICO PAREDES E PISOS COR BRANCO GELO OU SIMILAR
07	CERÂMICA PEI 4, 45x45cm NA COR BRANCA CERBRAS CRISTAL OU SIMILAR
08	CERÂMICA MONOPOROSA ESMALTADA RETIFICADA 30x30cm (BTL, GASBLE) PORTINARI LINHA CLEAN OFF-WHITE LUX OU SIMILAR
09	PORCELANATO AMADEIRADO, 24,5x101cm, LAREDO DECK HD, LINHA WOOD CERBRAS OU SIMILAR
10	PASTELHA CERÂMICA ACETINADA, 10x10cm, CRISTAL, BRANCO, ELIZABETH OU SIMILAR
11	PINTURA LÁTEX, COR BRANCO GELO SOBRE SUPERFÍCIE LISA COM ACABAMENTO EM MASSA CORRIDA
12	PASTELHA CERÂMICA ACETINADA, 10x10cm, CRISTAL, OLIVINA, ELIZABETH OU SIMILAR
TETO	
01	FORRO DE GESSO ACARTONADO REMOVÍVEL (FR) 6,0mm COM PELÍCULA DE PVC COM PERFIL, T EM AÇO GALVANIZADO NA COR BRANCA 625x625mm KNAUF TECNIFORRO FORÇA QUADRADA OU SIMILAR
02	FORRO DE GESSO ACARTONADO ESTRUTURADO (FGE) MONOLÍTICO 12,5mm 1200mm COM PERFIL DE AÇO GALVANIZADO COM PINTURA LÁTEX BRANCA KNAUF D112 UNIDIRECIONAL FGE F47 OU SIMILAR
03	FORRO DE FIBRA MINERAL REMOVÍVEL, 10mm (BORDA REGULAR, N60-0,55, CAC - 1308, 625x625mm), PINTURA VINÍLICA DE FABRICA NA COR BRANCA, COM PERFIL T EM AÇO GALVANIZADO COM PINTURA EM POLIESTER NA COR BRANCA) ARMSTRONG FINE FISURED OU SIMILAR
04	TELHA METÁLICA TIPO SANDUICHE COM ESTRUTURA METÁLICA
05	LAJE EM CONCRETO COM ACABAMENTO EM MASSA CORRIDA E TINTA ACRÍLICA NA COR BRANCA

QUADRO DE ÁREAS:

ÁREA DO TERRENO.....	750,00 m ²
ÁREA CONSTRUÍDA PAV. TERREO	474,13 m ²
ÁREA COBERTA	474,13 m ²

QUADRO DE ESQUADRIAS

ESQUADRIA	ALTURA (m)	LARGURA (m)	PERFIL (m)	MATERIAL	TIPO	QUANTIDADE (UNIDADES)
P2	2,10	0,80	-	MADERA	ABRIR	15
P1	2,10	0,70	-	MADERA	ABRIR	01
P3	2,10	0,90	-	MADERA	ABRIR	03
PV-1	2,10	1,20	-	VIDRO	ABRIR	01
PV-2	2,10	1,00	-	VIDRO	ABRIR	01
PV-3	2,10	2,50	-	VIDRO	ABRIR	01
PF-1	2,10	2,00	-	ALUMÍNIO	CORRER	01
JA-3	0,50	1,00	1,60	VIDRO	CORRER	11
JA-1	1,00	1,50	1,10	MATERIAL	CORRER	13
JA-2	1,20	1,10	0,80	MATERIAL	CORRER	02
CB-1	2,50	3,00	0,25	COMBÓIO	CORRER	02
CB-2	2,50	4,50	0,25	COMBÓIO	FIXO	02
CB-3	2,50	4,50	0,25	COMBÓIO	FIXO	02

ASSINATURAS E APROVAÇÕES:

RESPONSÁVEL: _____ APROVAÇÃO: _____

Natureza: CONSTRUÇÃO DO CENTRO DE ATENDIMENTO EDUCACIONAL PSICOPEDAGÓGICO
 Proprietário: PREFEITURA MUNICIPAL DE QUITERIANÓPOLIS
 Endereço da Obra: SEDE DO MUNICÍPIO - QUITERIANÓPOLIS - CE

Nº	DESCRIÇÃO	DATA	PROJETO	DESENHO
REVISÕES				

PREFEITURA MUNICIPAL DE QUITERIANÓPOLIS-CE
 AVENIDA LAURINDO GOMES, S/N | CENTRO | QUITERIANÓPOLIS - CEARÁ
 CEP: 63.650-000

CONTEÚDO: PLANTA BAIXA PRANCHA: 01 ARQ
 ETAPA: 01 DATA: 05/06/2025 Nº FOLHAS: 01/06 PROJETO DE ARQUITETURA E URBANISMO
 ASSUNTO: PLANTA BAIXA DESENHO: ESCALA: INDICADA

01 PLANTA BAIXA
 ESCALA..... 1/75



02 COBERTA
 ESCALA..... 1/75

ASSINATURAS E APROVAÇÕES:

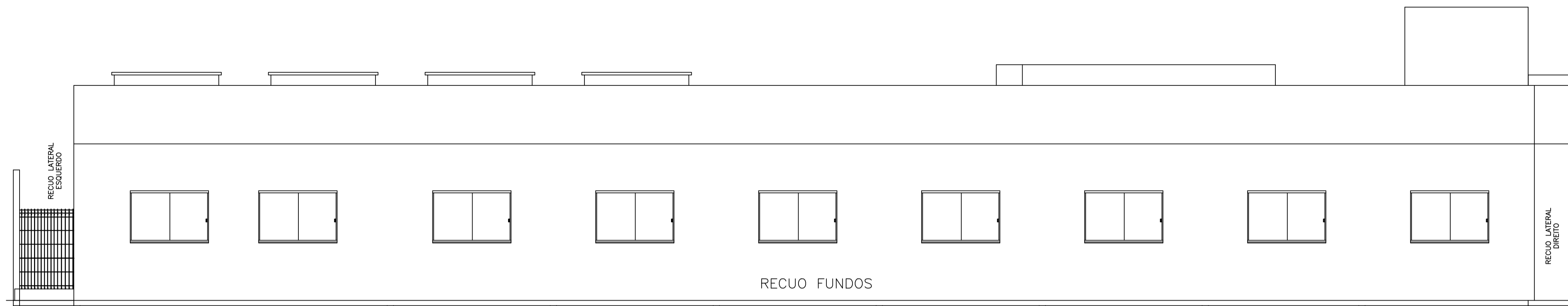
RESPONSÁVEL:	APROVAÇÃO:

Natureza: CONSTRUÇÃO DO CENTRO DE ATENDIMENTO EDUCACIONAL PSICOPEDAGÓGICO
 Proprietário: PREFEITURA MUNICIPAL DE QUITERIANÓPOLIS
 Endereço da Obra: SEDE DO MUNICÍPIO - QUITERIANÓPOLIS - CE

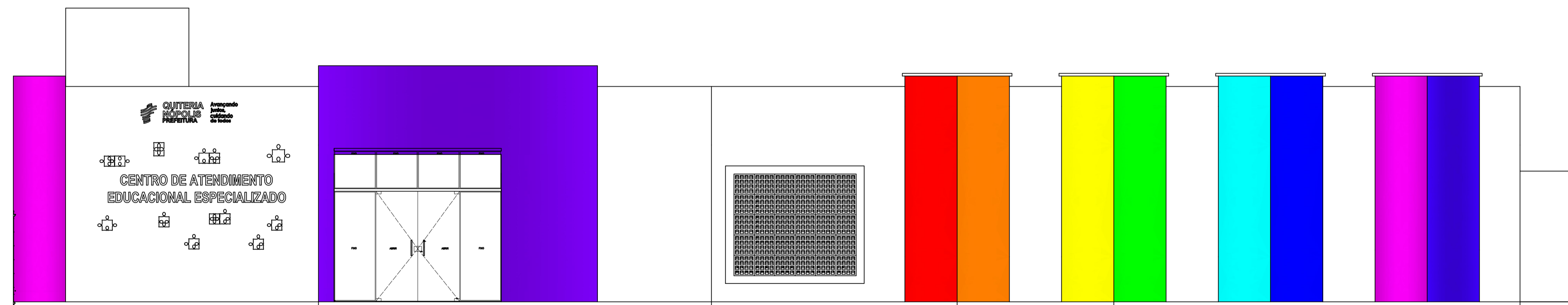
Nº	DESCRIÇÃO	DATA	PROJETO	DESENHO
REVISÕES				

PREFEITURA MUNICIPAL DE QUITERIANÓPOLIS-CE
 AVENIDA LAURINDO GOMES, S/N | CENTRO | QUITERIANÓPOLIS - CEARÁ
 CEP: 63.650-000

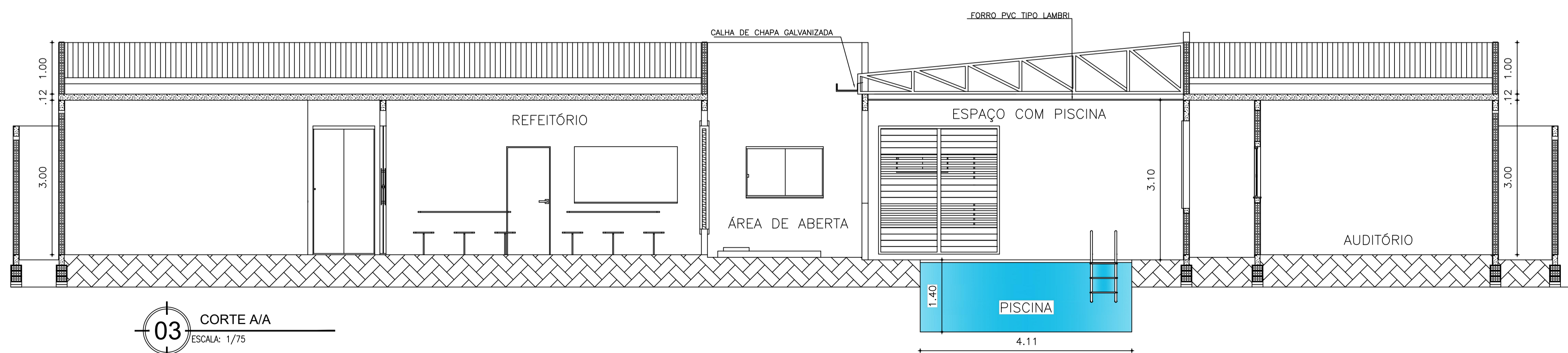
CONTEÚDO: PLANTA DE COBERTA	PRANCHA: 02	PROJETO DE ARQUITETURA E URBANISMO
ETAPA 01	DATA 05/06/2025	Nº FOLHAS 03/06
ASSUNTO: PLANTA DE COBERTA	DESENHO:	ESCALA: INDICADA



01 FACHADA FUNDOS
ESCALA: 1/75



02 FACHADA FRONTAL
ESCALA: 1/75



03 CORTE A/A
ESCALA: 1/75

ASSINATURAS E APROVAÇÕES:

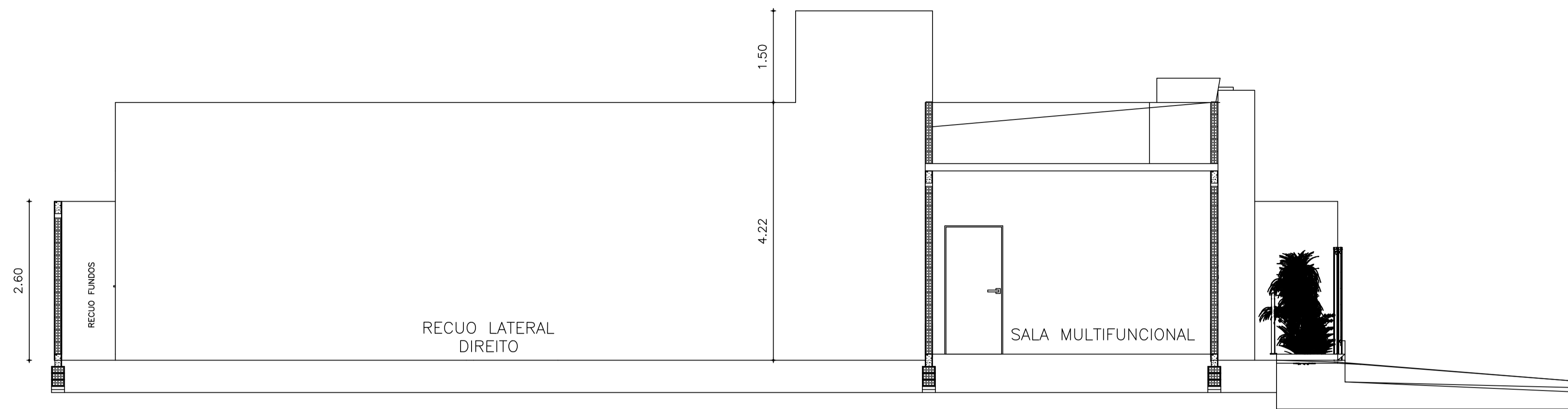
RESPONSÁVEL:	APROVAÇÃO:

Natureza: CONSTRUÇÃO DO CENTRO DE ATENDIMENTO EDUCACIONAL PSICOPEDAGÓGICO
 Proprietário: PREFEITURA MUNICIPAL DE QUITERIANÓPOLIS
 Endereço da Obra: SEDE DO MUNICÍPIO - QUITERIANÓPOLIS - CE

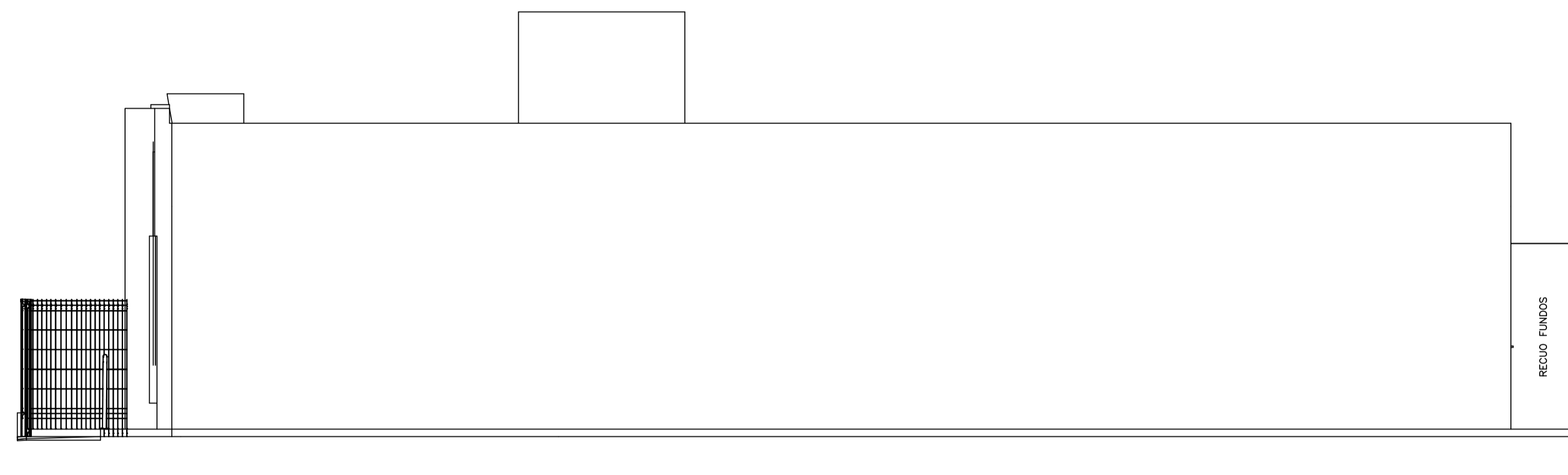
Nº	DESCRIÇÃO	DATA	PROJETO	DESENHO
REVISÕES				

PREFEITURA MUNICIPAL DE QUITERIANÓPOLIS-CE
 AVENIDA LAURINDO GOMES, S/N | CENTRO | QUITERIANÓPOLIS - CEARÁ
 CEP: 63.650-000

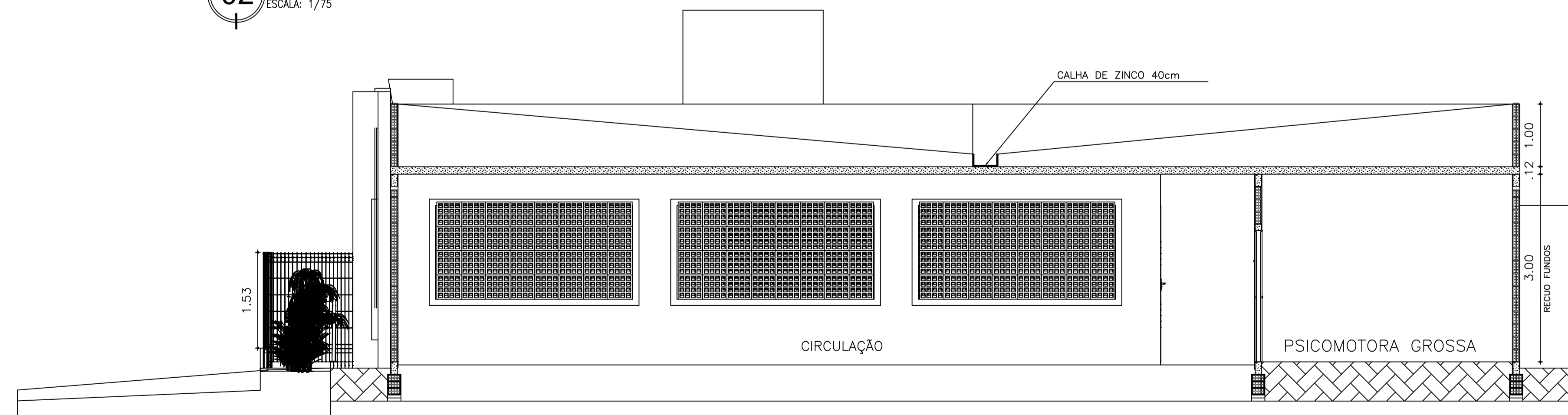
CONTEÚDO: CORTES E FACHADA	PRANCHA: 03	ARQ
ETAPA 01	DATA 05/06/2025	Nº FOLHAS 03/06
ASSUNTO: CORTES E FACHADA	DESENHO:	ESCALA: INDICADA



01 FACHADA LATERAL DIREITA
ESCALA: 1/75



02 FACHADA LATERAL ESQUERDA
ESCALA: 1/75



03 CORTE B/B
ESCALA: 1/75

ASSINATURAS E APROVAÇÕES:
RESPONSÁVEL: _____ APROVAÇÃO: _____

Natureza: CONSTRUÇÃO DO CENTRO DE ATENDIMENTO EDUCACIONAL PSICOPEDAGÓGICO

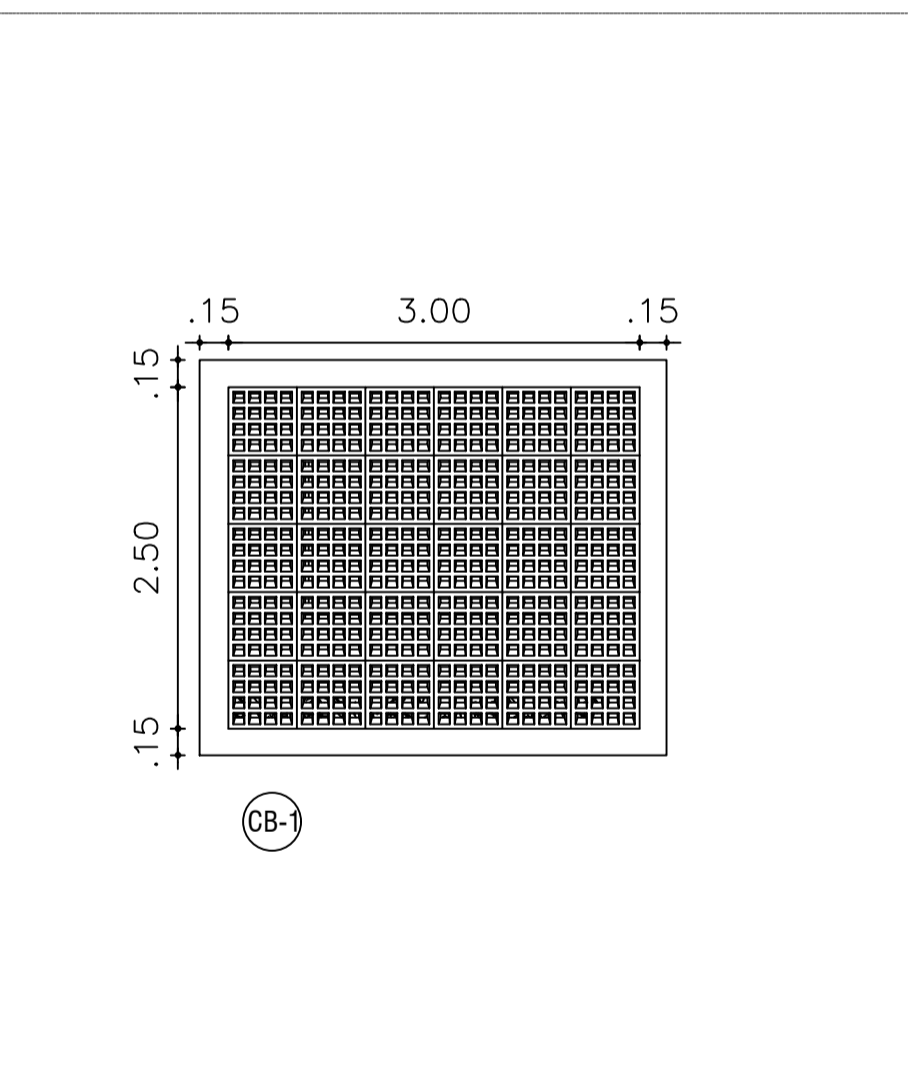
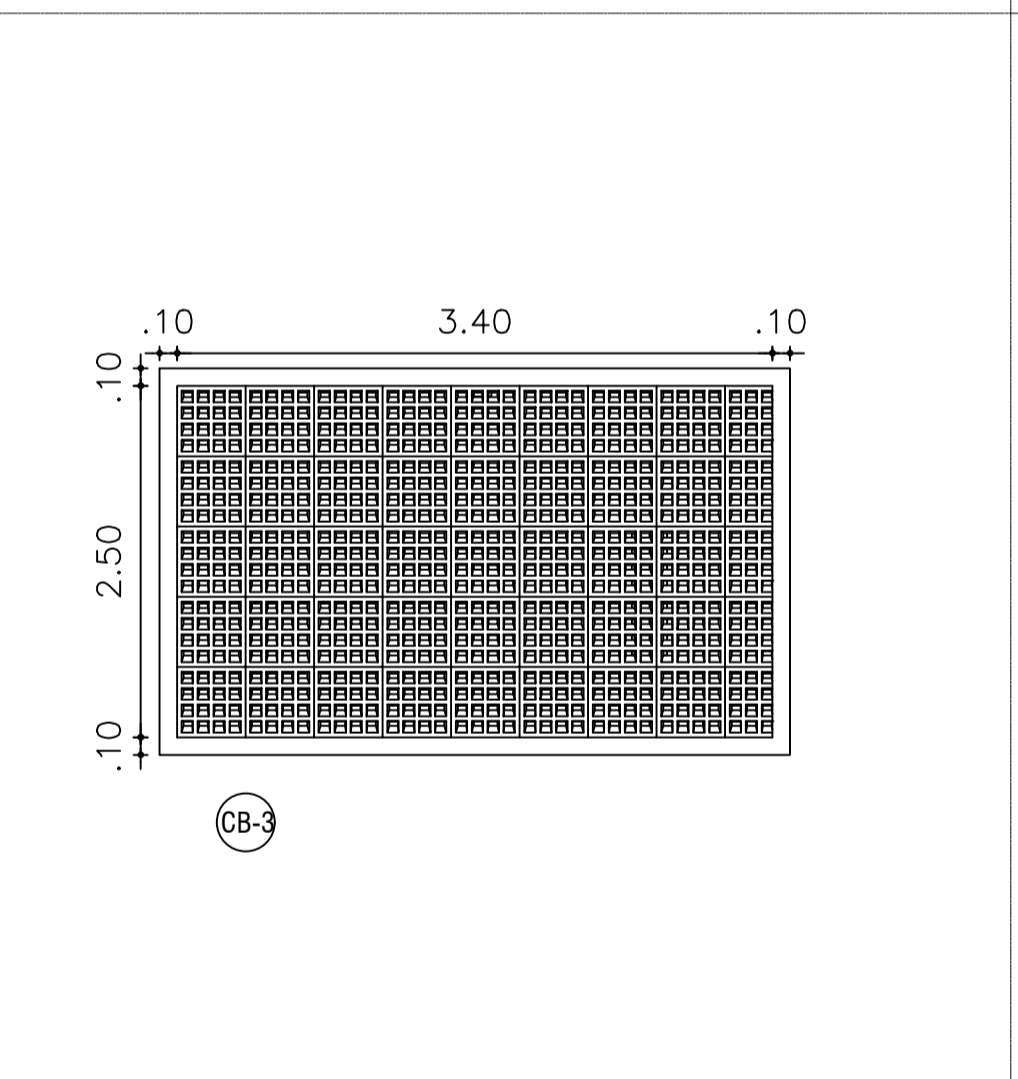
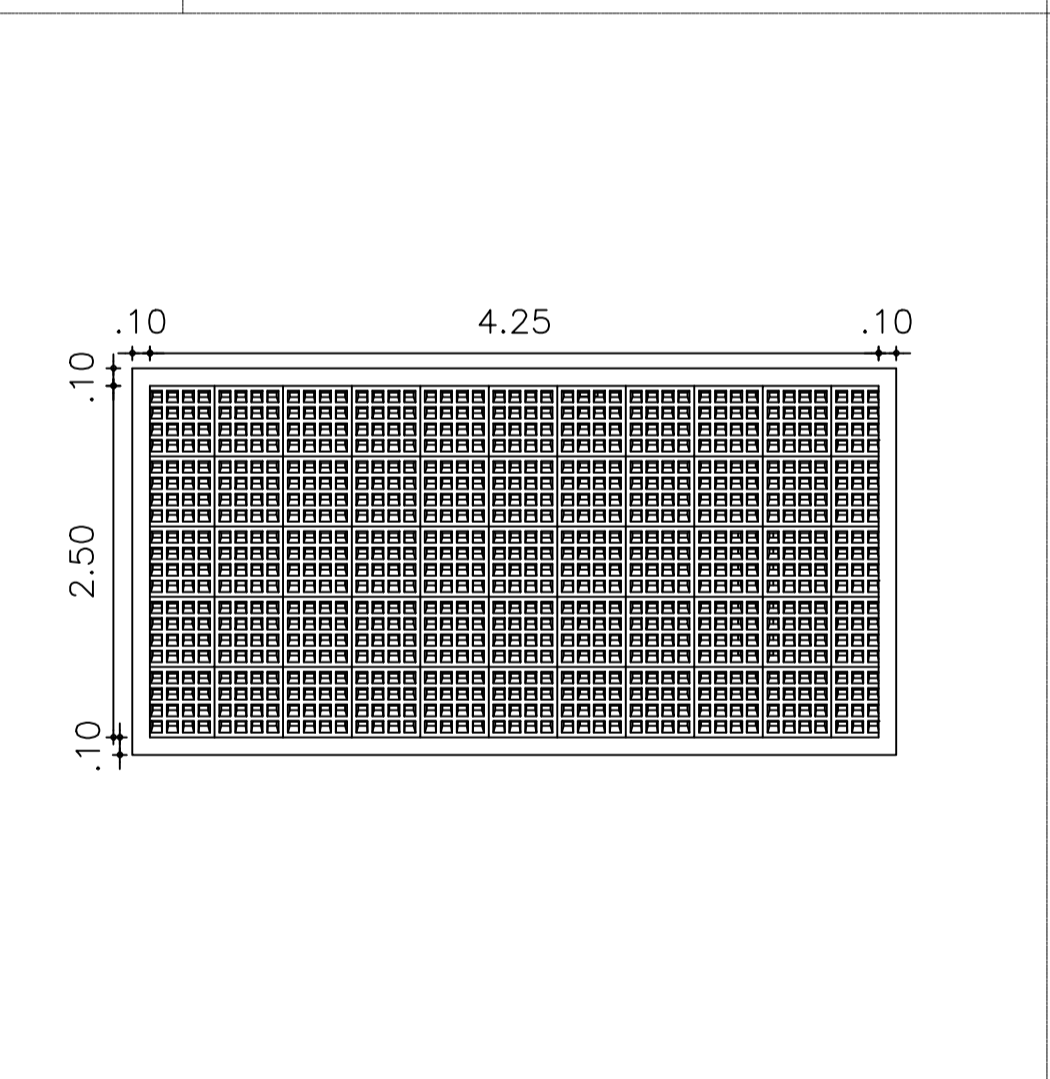
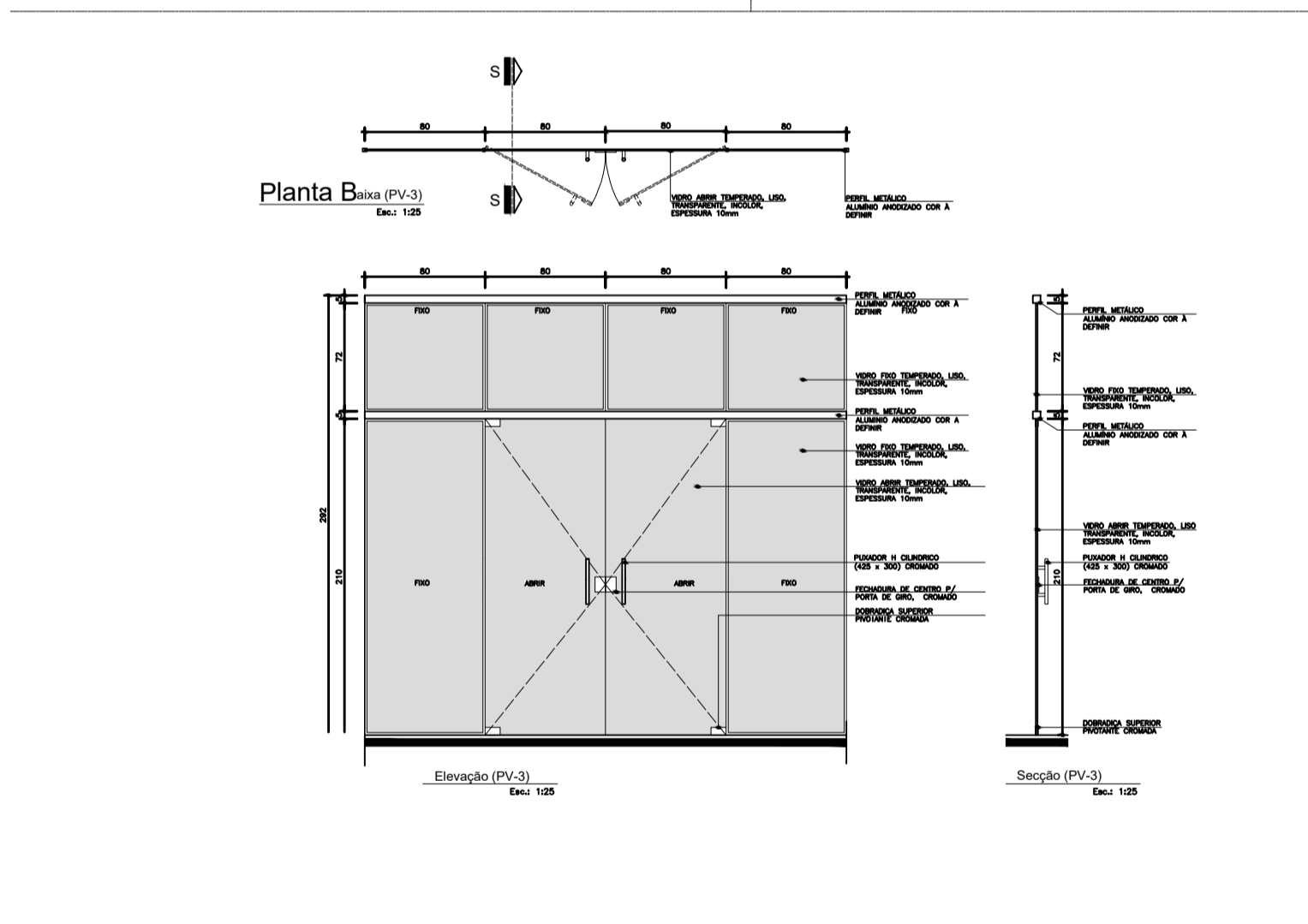
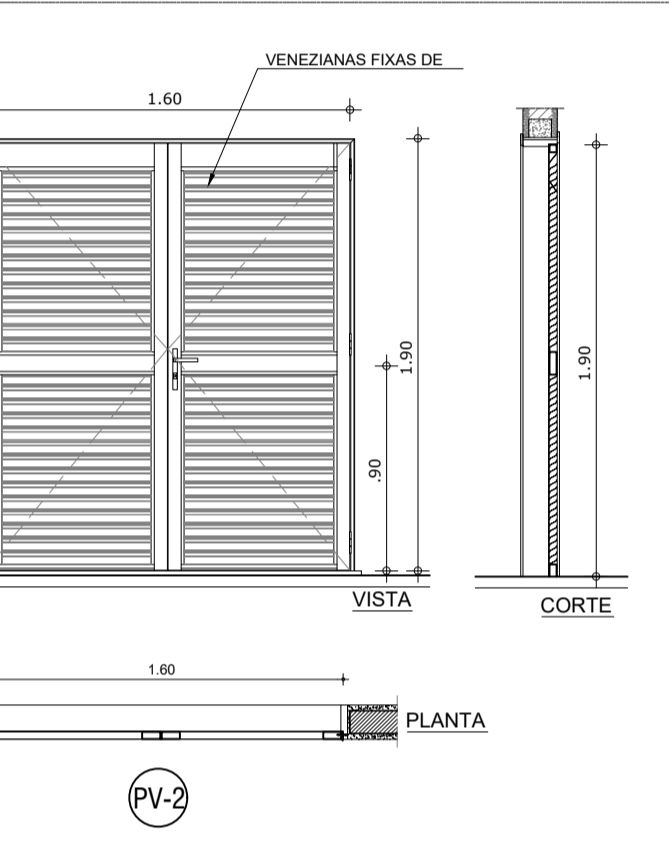
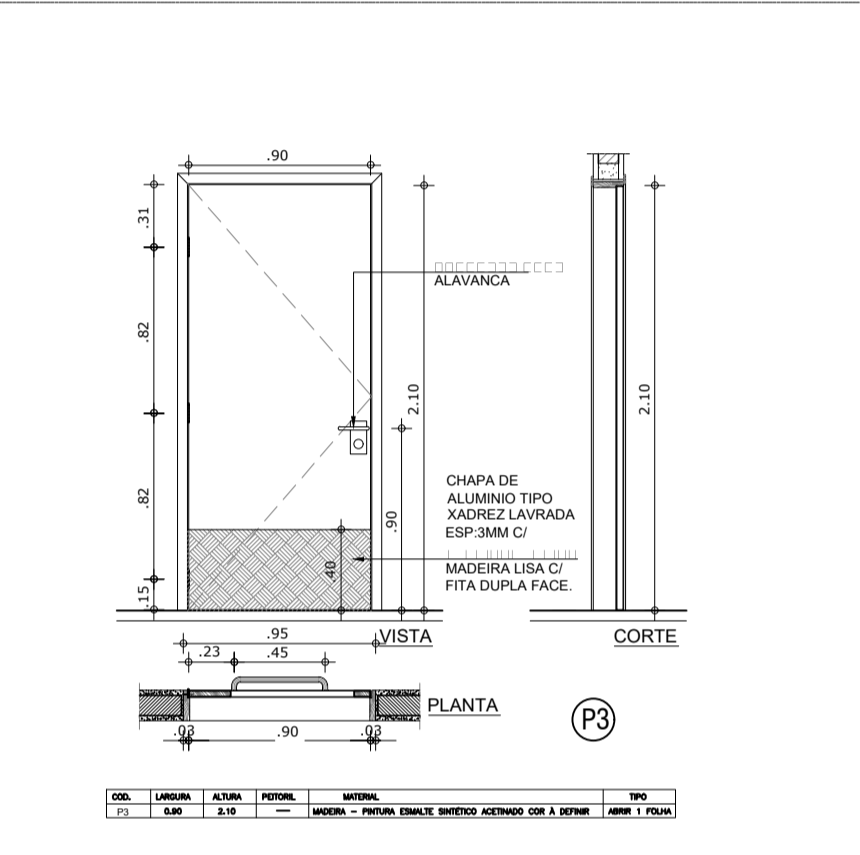
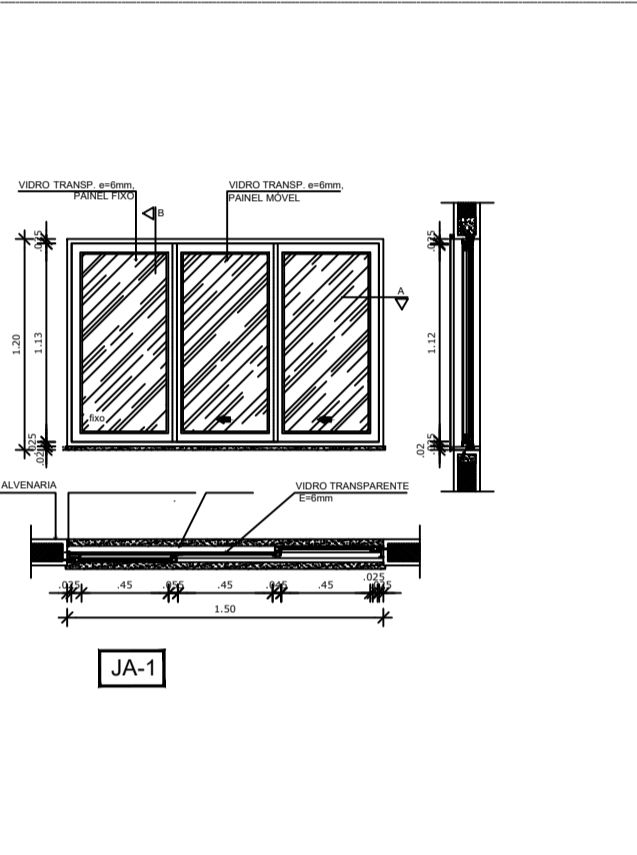
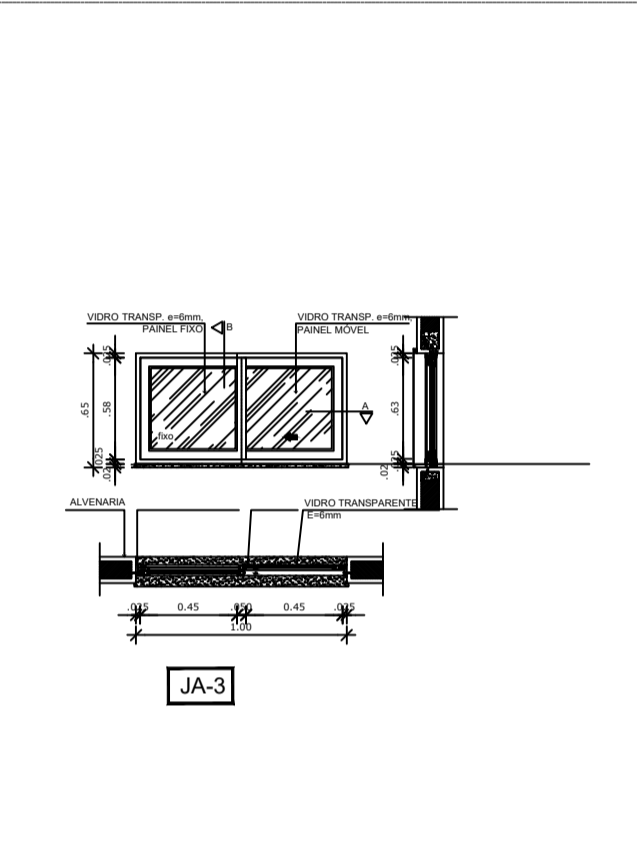
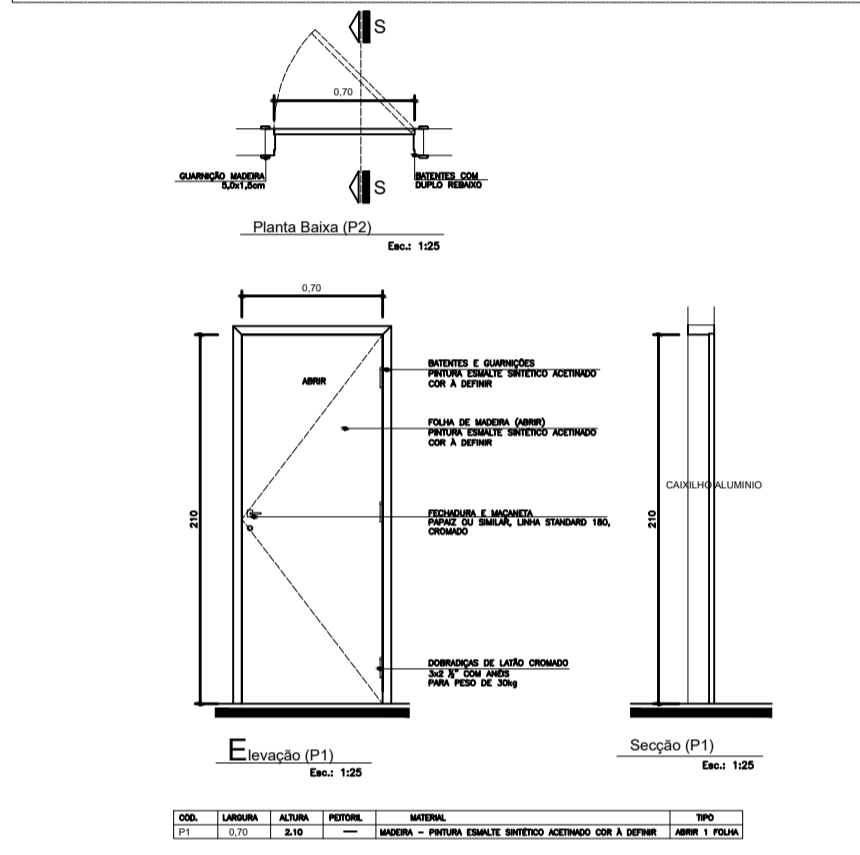
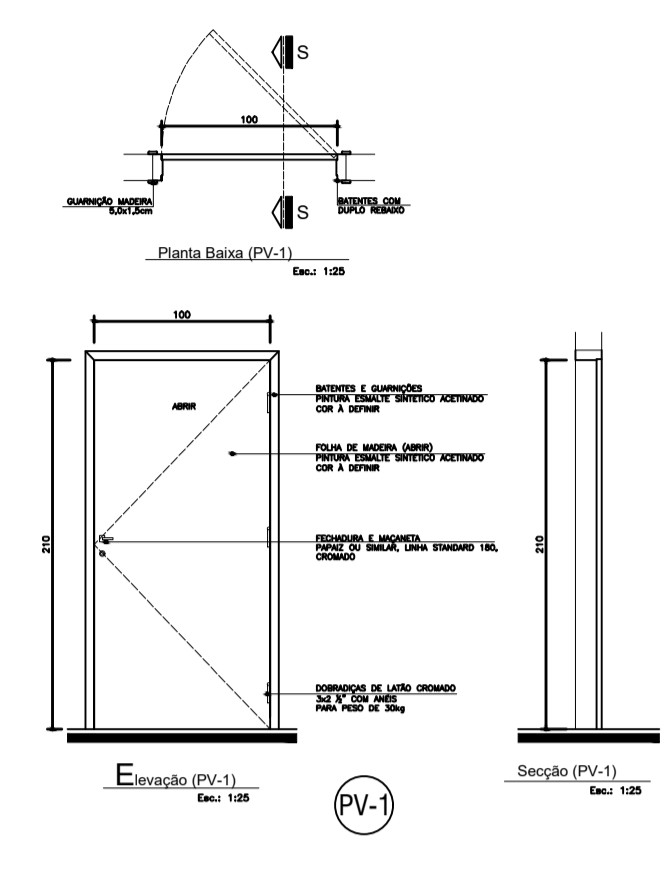
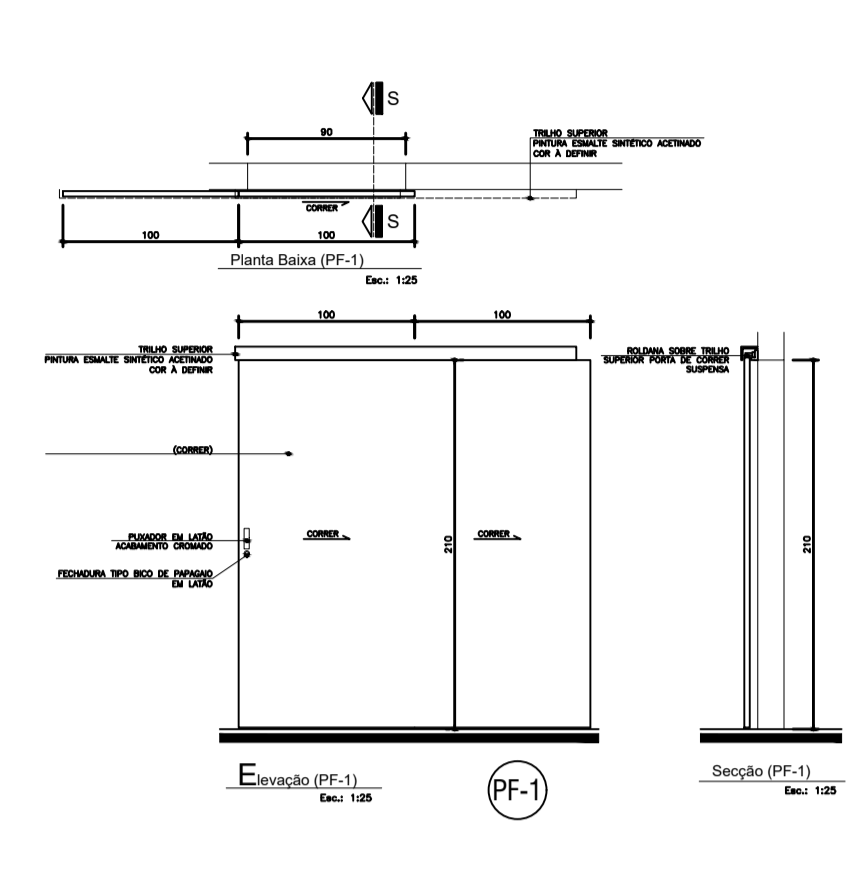
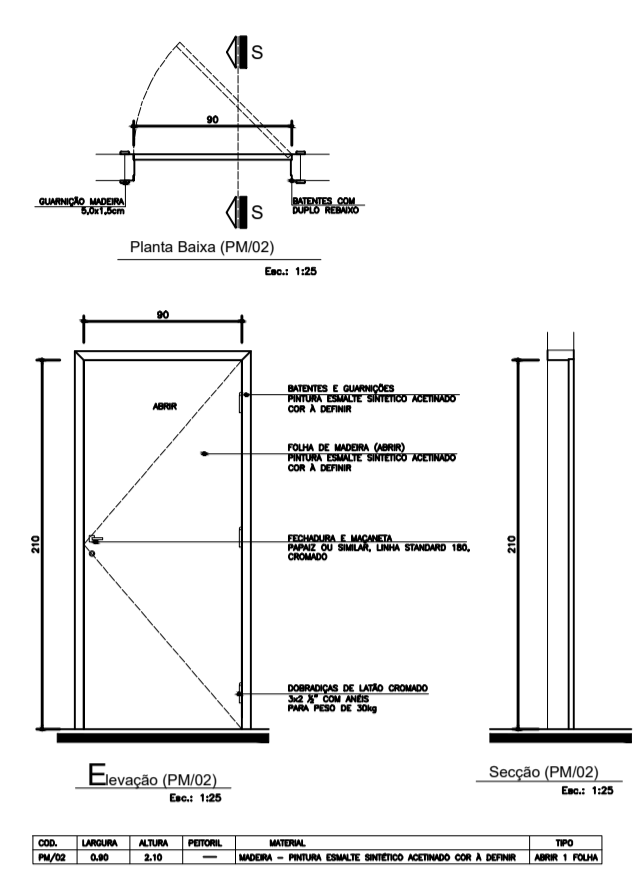
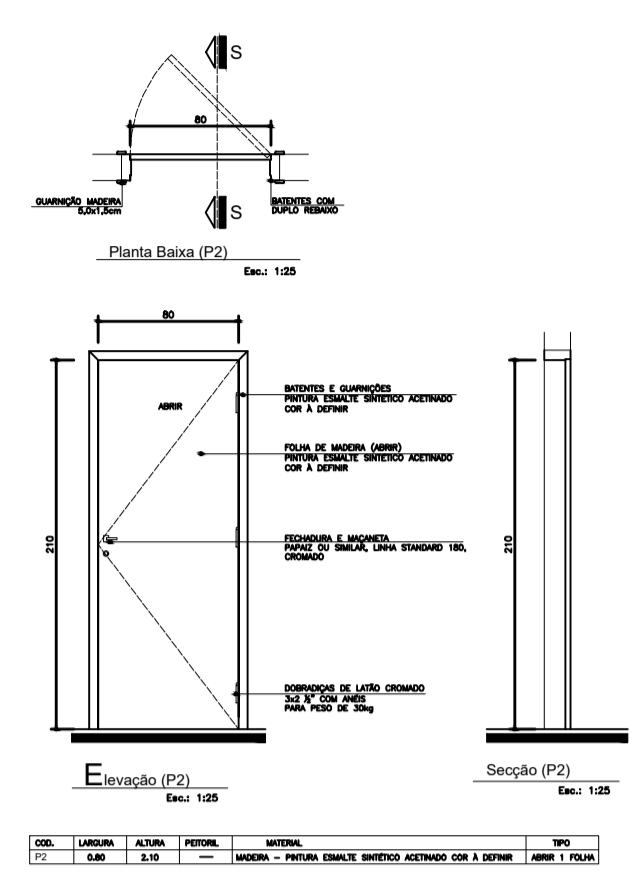
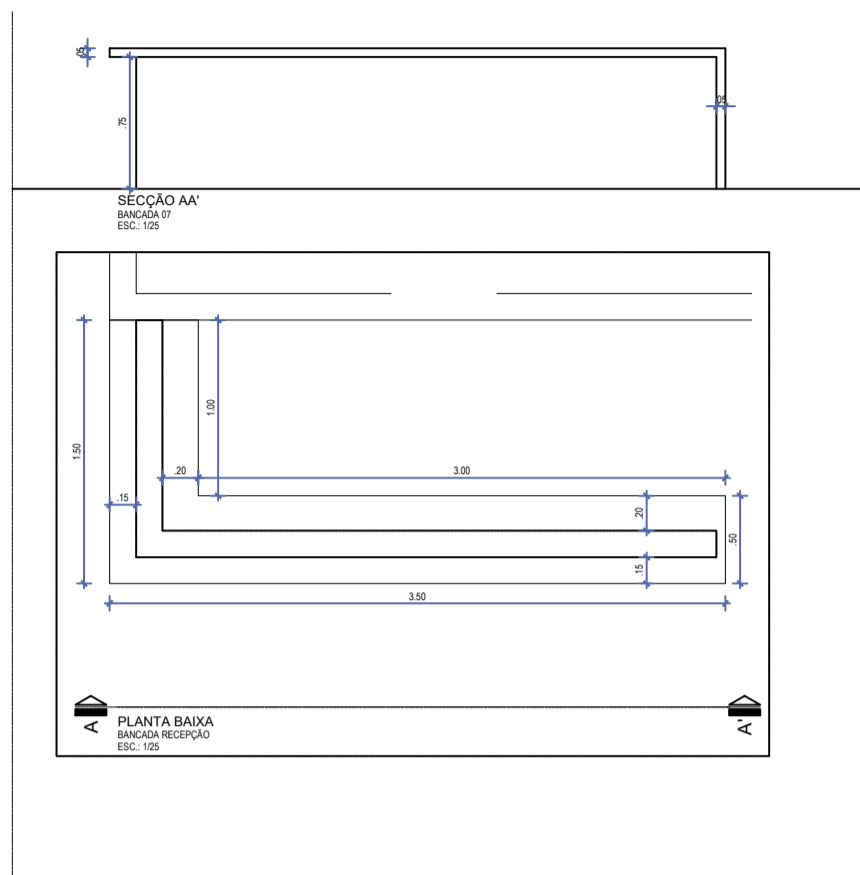
Proprietário: PREFEITURA MUNICIPAL DE QUITERIANÓPOLIS

Endereço da Obra: SEDE DO MUNICÍPIO - QUITERIANÓPOLIS - CE

Nº	DESCRIÇÃO	DATA	PROJETO	DESENHO
REVISÕES				

PREFEITURA MUNICIPAL DE QUITERIANÓPOLIS-CE
AVENIDA LAURINDO GOMES, S/N | CENTRO | QUITERIANÓPOLIS - CEARÁ
CEP: 63.650-000

CONTEÚDO: CORTES E FACHADAS	PRANCHA: 04	PROJETO DE ARQUITETURA E URBANISMO
ETAPA 01	DATA 05/06/2025	Nº FOLHAS 04/06
ASSUNTO: CORTES E FACHADAS	DESENHO: ESCALA: INDICADA	



QUADRO DE ESQUADRIAS						
ESQUADRIA	ALTURA (m)	LARGURA (m)	PEITOREL (m)	MATERIAL	TIPO	QUANTIDADE (UNIDADES)
P2	2,10	0,80	-	MADERA	ABRIR	15
P1	2,10	0,70	-	MADERA	ABRIR	01
P3	2,10	0,90	-	MADERA	ABRIR	03
PV-1	2,10	1,20	-	VIDRO	ABRIR	01
PV-2	2,10	1,00	-	VIDRO	ABRIR	01
PV-3	2,10	2,50	-	VIDRO	ABRIR	01
PF-1	2,10	2,00	-	ALUMINIO	CORRER	01
JA-3	0,50	1,00	1,60	VIDRO	CORRER	11
JA-1	1,00	1,50	1,10	MADERA	CORRER	13
JA-2	1,20	1,10	0,80	MADERA	CORRER	02
CB-1	2,50	3,00	0,25	COMBOCO	CORRER	02
CB-2	2,50	4,50	0,25	COMBOCO	FIXO	02
CB-3	2,50	4,50	0,25	COMBOCO	FIXO	02

ASSINATURAS E APROVAÇÕES:

RESPONSÁVEL: _____ APROVAÇÃO: _____

Natureza: CONSTRUÇÃO DO CENTRO DE ATENDIMENTO EDUCACIONAL PSICOPEDAGÓGICO
 Proprietário: PREFEITURA MUNICIPAL DE QUITERIANÓPOLIS
 Endereço da Obra: SEDE DO MUNICÍPIO - QUITERIANÓPOLIS - CE

Nº	DESCRIÇÃO	DATA	PROJETO	DESENHO
REVISÕES				

